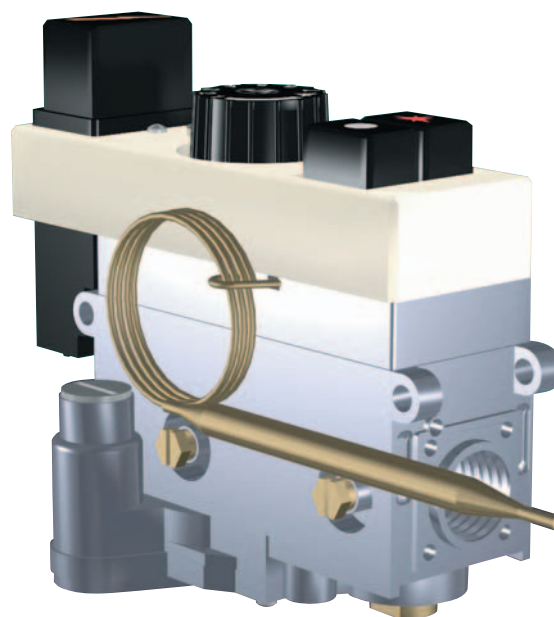




SITGroup

710 MINISIT



МНОГОФУНКЦИОНАЛЬНЫЙ РЕГУЛЯТОР ПОДАЧИ ГАЗА

Применение

710 MINISIT предназначен для использования в сушильных камерах, котлах, газовых плитах, печах и комнатных обогревателях.

Основные свойства

Термоэлектрическое устройство контроля пламени.
Регулятор давления.
Регулятор температуры.

Нормативная ссылка

EN 126
«Устройства многофункциональные регулирующие для газовых аппаратов».



ОПИСАНИЕ КЛАПАНА

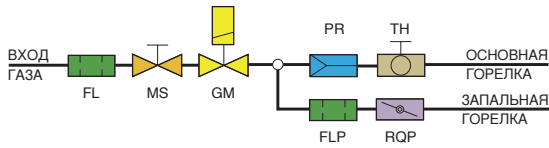


Рис.1 Версия с регулятором давления

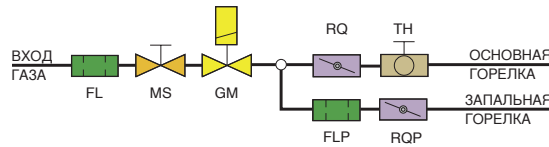


Рис.2 Версия с винтом настройки макс. потока

- 1 КНОПКА РОЗЖИГА
- 2 КНОПКА ОТКЛЮЧЕНИЯ
- 3 КНОПКА ПЬЕЗОЭЛЕКТРИЧЕСКОГО РОЗЖИГА (ОПЦИОНАЛЬНО)
- 4 РУЧКА ВЫБОРА ТЕМПЕРАТУРЫ
- 5 ВИНТ, РЕГУЛИРУЮЩИЙ ПОТОК ГАЗА НА ЗАПАЛЬНОЙ ГОРЕЛКЕ
- 6 ВИНТ, РЕГУЛИРУЮЩИЙ МИНИМАЛЬНЫЙ ПОТОК ГАЗА
- 7 ВИНТ, РЕГУЛИРУЮЩИЙ МАКСИМАЛЬНЫЙ ПОТОК ГАЗА (ВЕРСИЯ С ВИНТОМ НАСТРОЙКИ)
- 8 ВИНТ, РЕГУЛИРУЮЩИЙ ВЫХОДНОЕ ДАВЛЕНИЕ (ВЕРСИЯ С РЕГУЛЯТОРОМ ДАВЛЕНИЯ)
- 9 ШТУЦЕР ДЛЯ ИЗМЕРЕНИЯ ВХОДНОГО ДАВЛЕНИЯ ГАЗА
- 10 ШТУЦЕР ДЛЯ ИЗМЕРЕНИЯ ВЫХОДНОГО ДАВЛЕНИЯ ГАЗА
- 11 СОЕДИНЕНИЕ ТЕРМОПАРЫ
- 12 ВЫХОД ЗАПАЛЬНОЙ ГОРЕЛКИ
- 13 ВХОДНОЕ ОТВЕРСТИЕ ДЛЯ ГАЗА

710 MINISIT – это многофункциональный регулятор подачи газа, состоящий из термоэлектрического устройства контроля пламени с блокировкой повторного розжига, регулятора давления или винта настройки макс. потока, модулирующего термостата с активной функцией мгновенного включения/выключения. На рис. 1 и 2 изображены схемы узлов с применением следующих условных обозначений:

- FL – фильтр на входе
- MS – рабочая нажимная кнопка
- GM – термоэлектрическое устройство контроля пламени
- FLP – фильтр запальной горелки
- RQP – винт настройки потока на запальной горелке
- PR – регулятор давления
- RQ – винт настройки макс. потока газа
- TH – термостат (включение/выключение) с модуляцией и ручкой выбора температуры.

- 14 ВЫХОД ОСНОВНОГО ПОТОКА ГАЗА
- 15 ВЫХОДНОЕ ОТВЕРСТИЕ ДЛЯ ГАЗА, РАСПОЛОЖЕННОЕ СНИЗУ.
- 16 ОТВЕРСТИЯ ДЛЯ ФИКСАЦИИ ФЛАНЦА
- 17 МОНТАЖНЫЕ ОТВЕРСТИЯ
- 18 ДАТЧИК ТЕРМОСТАТА

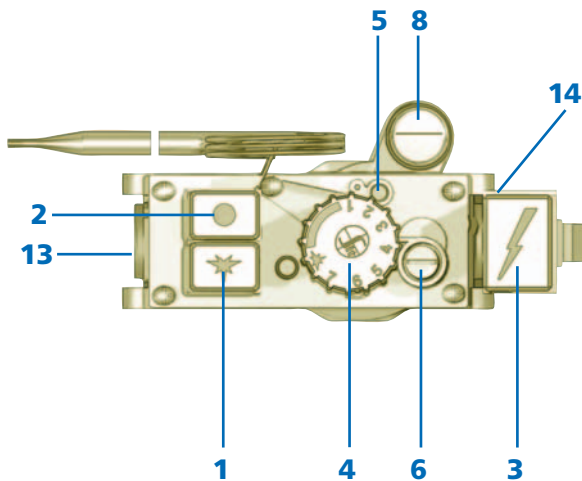


Рис.3 Версия с регулятором давления и пьезоэлектрическим розжигом.

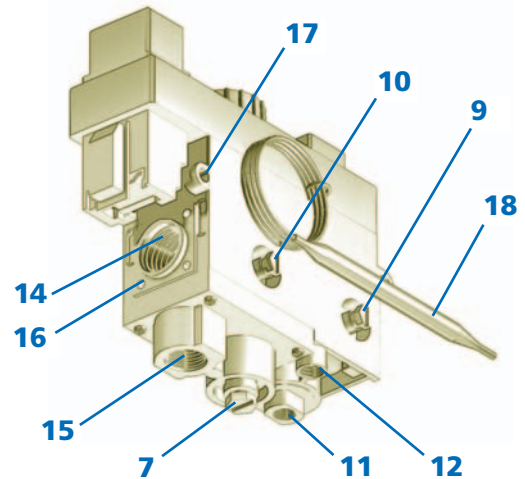


Рис.4 Версия с винтом настройки потока и пьезоэлектрическим розжигом.

ОБЩАЯ ИНФОРМАЦИЯ

ОСНОВНЫЕ ХАРАКТЕРИСТИКИ

- Алюминиевый корпус
- Линейный впуск и выпуск газа (доступно прямое подсоединение фланца и под углом 90 градусов)
- Выход газа снизу (опционально)
- Настройка расхода газа запальной горелкой
- Регулятор давления или, как альтернатива, винт настройки максимального потока газа
- Штуцеры для измерения входного и выходного давления газа при настройке
- Выходной фильтр и фильтр запальной горелки
- Пьезоэлектрический розжиг (опционально)
- Четыре монтажных отверстия

Особенности эксплуатации

- Положение при монтаже: любое
- Семейства газа: I, II, и III
- Температура окружающей среды: 0...80 °C
- Максимальное входное давление: 50 мБар
- Устойчивость при кручении и изгибе: группа 2

Механические присоединения

- Присоединение к газовой магистрали: Rp 1/2 или Rp 3/8 ISO 7
- Запальная горелка: M10x1 на 4 мм, 6 мм или трубкой 1/4"
- Соединение термопары: M9x1 или M10x1
- Штуцер для измерения давления газа: Ø9мм
- Отверстия для фиксации фланца: M4x 7мм
- Монтажные отверстия: Ø6.5мм

ФУНКЦИИ

Контроль пламени

- Ожидаемое количество циклов: 5.000
- Время розжига (*): < 10с
- Время отключения (*): < 60с

(*) - при использовании термопары серии 200 или 290

Регулирование давления

- Прямой регулятор давления: Класс В
- Диапазон настройки выходного давления: 3...18 мБар (15...30 мБар)
- Встроенный выключатель для отключения регулятора давления (если необходимо)

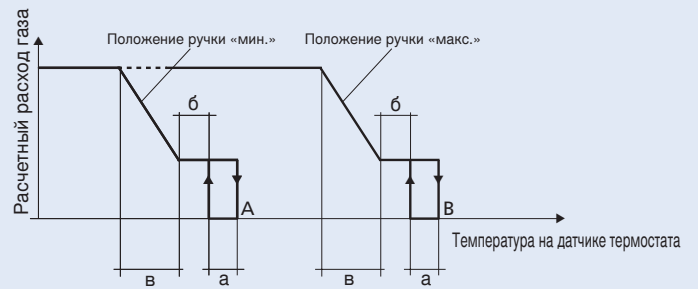


Параметры термостата

A - B	a	b	c
8 - 33	3	3	2
13 - 31	2	2	2
13 - 38	3	3	2
13 - 48	4	4	3
21 - 46	3	3	2
30 - 100	9	9	5
40 - 72	5	5	3
40 - 90	5	5	3
100 - 340	30	30	10

Все значения приведены в °С

Другие параметры доступны по заказу.



Эти технические данные относятся к стандарту EN 126: «Устройства multifunctional регулирующие для газовых аппаратов».

a: дифференциал температуры

b: шаг

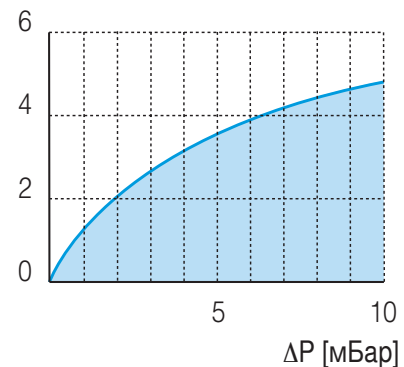
v: зона модуляции

ПРОИЗВОДИТЕЛЬНОСТЬ

Расход потока Q как функция перепада давления ΔP

Семейство газа	Q	ΔP
I d=0.45	3.9 м ³ /ч	5 мБар
II d=0.6	3.5 м ³ /ч	5 мБар
III d=1.7	4.4 м ³ /ч	5 мБар

Q[м³/ч d=0.6]



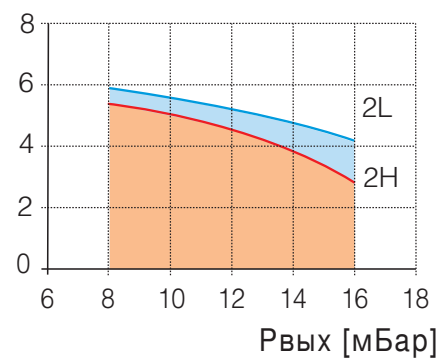
Регулируемый расход Q

Диапазон входного давления (мБар)

Семейство газа	Расчетное	Максим.	Миним.
2H	20	25	17
2L	25	30	20

Допустимые колебания выходного давления +10% -15%

Q[м³/ч d=0.6]



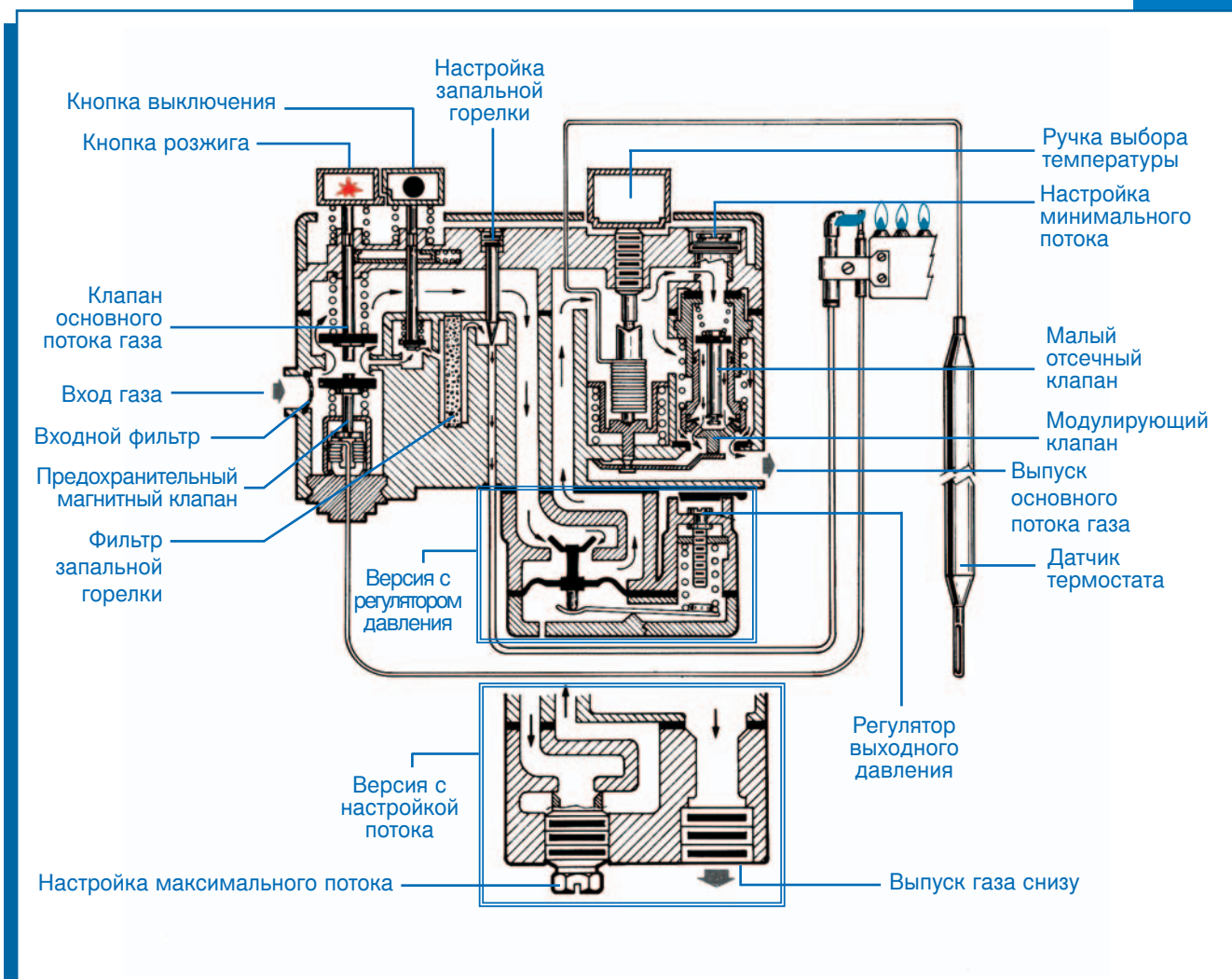
ПРИНЦИП ДЕЙСТВИЯ

710 MINISIT содержит магнитный предохранительный клапан и клапан с модуляцией различных серий. Когда нажата кнопка розжига, основной клапан перекрывает поток газа, а магнитный открывает доступ газа на запальную горелку. Термопара, подогретая пламенем от запальной горелки, вырабатывает ток в течение 2 секунд для поддержания питания магнитного клапана.

Основной поток газа появляется, когда отпускают кнопку розжига. Ручкой выбора температуры можно установить желаемую температуру. Датчик термостата регулирует основной поток газа с помощью малого отсечного клапана и модулирующего клапана термостата. Они настраивают газовый поток, идущий на основную горелку, так, чтобы поддерживать желаемую температуру в помещении.

Можно также измерять входное и выходное давление на штуцерах для измерения давления.

Регулятор давления, благодаря простой мембране, лучше регулирует выходное давление. Также выходное давление газа может быть отрегулировано винтом.





ЭКСПЛУАТАЦИЯ



рис. 5



рис. 6



рис. 7

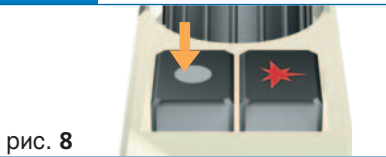




рис. 8

Розжиг запальной горелки

Поверните ручку выбора температуры по часовой стрелке до упора в положение розжига. Нажмите кнопку включения и удерживайте ее в нажатом состоянии (рис.5). Зажгите запальную горелку и подождите несколько секунд. Если клапан оснащен пьезоэлектрическим розжигом, нажмите кнопку , чтобы зажечь запальную горелку (рис.6). Отпустите кнопку  и проверьте наличие пламени на запальной горелке. Если его нет, повторите процесс розжига.

Обычная эксплуатация

Установите ручку выбора температуры в нужное положение. Установка максимальной температуры достигается поворотом ручки против часовой стрелки до упора. (рис.7)

Положение запальной горелки

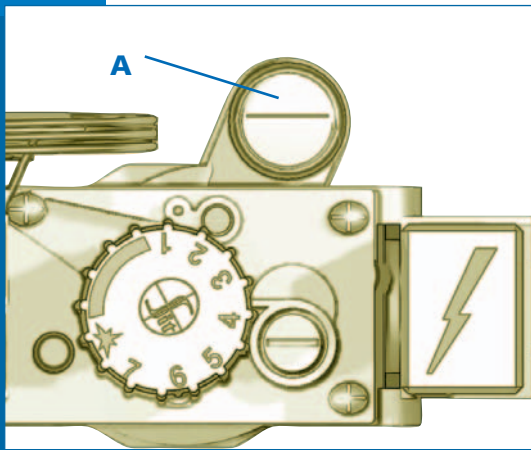
ТПоверните ручку по часовой стрелке до упора.

Отключение

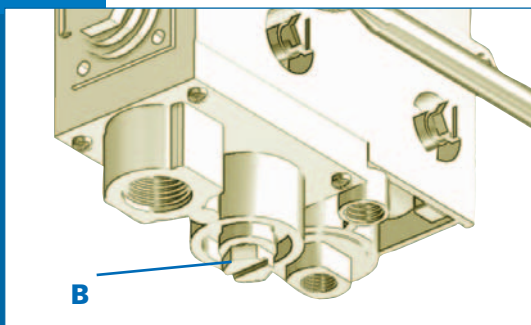
Поверните ручку выбора температуры по часовой стрелке до упора. Нажмите кнопку (рис.8)

Внимание: Устройство блокировки повторного розжига препятствует повторному розжигу до тех пор, пока устройство контроля пламени не отключит поток газа. Только после этого (т.е. когда магнитный клапан закроется) можно произвести повторный розжиг.

УСТАНОВКИ И НАСТРОЙКИ



Настройка выходного давления



Настройка выходного потока газа

Настройка термостата

Термостат откалиброван и опломбирован на заводе-изготовителе.

Повторная калибровка запрещена, т.к. это может негативно повлиять на работу аппарата, а также сделает гарантию недействительной.

Настройка низкого уровня пламени

Поверните винт MIN по часовой стрелке, чтобы уменьшить расход газа, и против часовой стрелки, чтобы увеличить его. (откалиброванные винты доступны по заказу).

Настройка газового потока на запальной горелке

Поверните соответствующий винт по часовой стрелке, чтобы уменьшить расход газа, и против часовой стрелки, чтобы увеличить его.

Настройка выходного давления

(Версия с регулятором давления)

Снимите колпачок и поверните установочный винт (A) по часовой стрелке для повышения выходного давления или против часовой стрелки, чтобы понизить его.

Настройка выходного потока газа

(Версия с настройкой потока)

Снимите предохранительный колпачок.

Поверните винт (B) по часовой стрелке, чтобы уменьшить расход газа, или против часовой стрелки, чтобы увеличить его.

Вывод регулятора давления из рабочего состояния

Для работы MINISIT на третьем семействе газа убедитесь, что:

- Винт MIN заменен версией винта MIN с предварительно вставленным соплом, как указано производителем. Этот винт должен быть завернут полностью до упора.
- Регулировочный винт запальной горелки отвинчивается на два оборота от положения полной закрутки (полного ввинчивания).
- Регулировочный винт регулятора давления закручивается до упора по часовой стрелке или, если есть винт настройки потока, закручивается полностью против часовой стрелки.

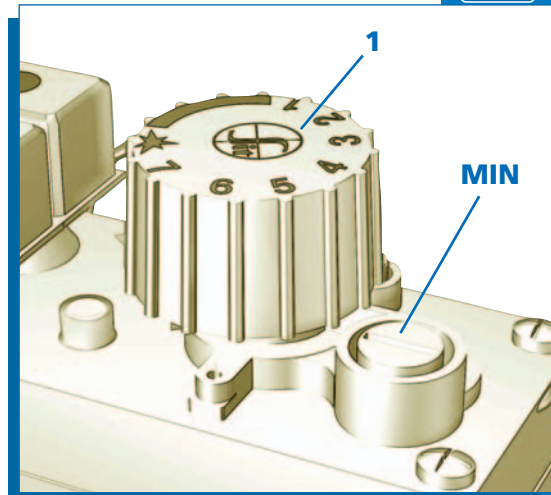
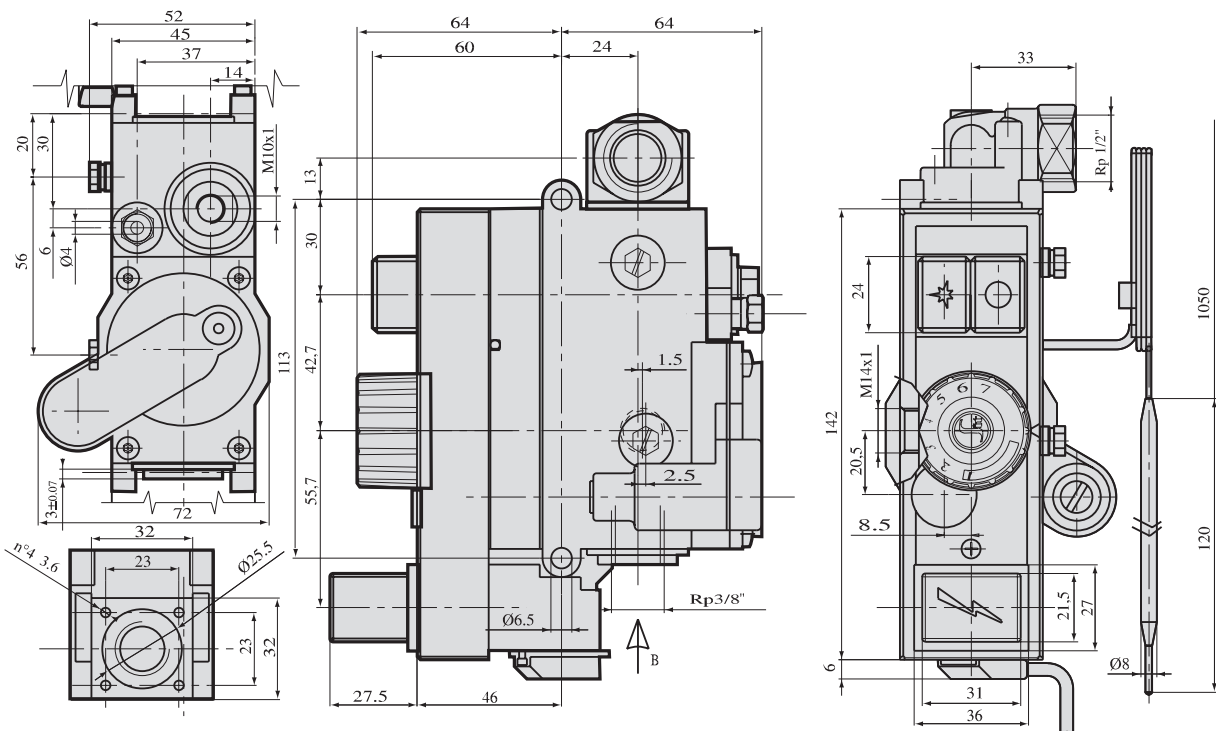


Рис. Настройка низкого уровня пламени

Все подробные рекомендации по установке приведены в «Инструкции по использованию и установке» код 9.956.710.

Чертеж с указанием размеров



Примечание: все размеры даны в мм.



SITGroup

SIT La Precisa S.p.A.

Viale dell'Industria 31-33

35129 PADOVA - ITALY

Tel. +39/049.829.31.11, Fax +39/049.807.00.93

www.sitgroup.it - e-mail: mkt@sitgroup.it
